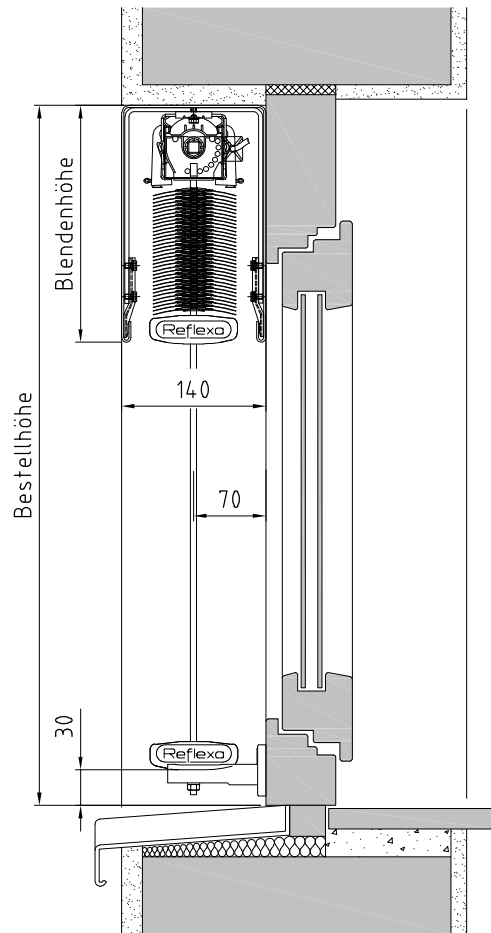


# AsyFlex G 80F (Spannseil) gerade

Vertikalschnitt



Horizontalschnitt

